



# BERITA RESMI DESAIN INDUSTRI SERI-A

No.09/DI/2017

DIUMUMKAN TANGGAL 04 Mei 2017 s/d 04 Agustus 2017

PENGUMUMAN BERLANGSUNG SELAMA 3 (TIGA) BULAN  
SESUAI DENGAN KETENTUAN PASAL 25 AYAT (1)  
UNDANG-UNDANG DESAIN INDUSTRI NOMOR 31 TAHUN 2001

DITERBITKAN BULAN MEI 2017

DIREKTORAT HAK CIPTA DAN DESAIN INDUSTRI  
DIREKTORAT JENDERAL KEKAYAAN INTELEKTUAL  
KEMENTERIAN HUKUM DAN HAK ASASI MANUSIA REPUBLIK INDONESIA

## DAFTAR ISI BRDI 09/DI/2017

04 Mei 2017 s/d 04 Agustus 2017

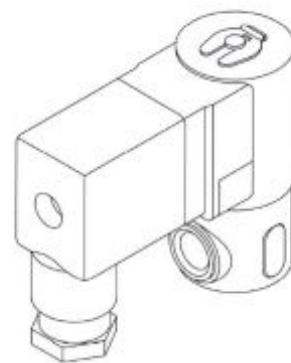
No Permohonan	Tgl Penerimaan	Kelas	Judul Desain
1	A00201700912	07/04/2017	23-01 KATUP SOLENOIDA
2	A00201700913	07/04/2017	23-01 KATUP SOLENOIDA
3	A00201700914	07/04/2017	23-01 KRAN AIR
4	A00201700915	07/04/2017	23-01 KRAN AIR
5	A00201700916	07/04/2017	07-02 CETAKAN ES
6	A00201700917	07/04/2017	07-07 GAYUNG AIR
7	A00201700918	07/04/2017	09-05 KANTONG PLASTIK KEMASAN
8	A00201700919	07/04/2017	09-05 KANTONG PLASTIK KEMASAN
9	A00201700921	07/04/2017	02-03 KACA HELM
10	A00201700923	10/04/2017	23-01 KATUP SOLENOIDA
11	A00201700924	10/04/2017	23-01 KATUP SOLENOIDA
12	A00201700925	10/04/2017	23-01 KATUP SOLENOIDA
13	A00201700926	10/04/2017	23-01 KATUP SOLENOIDA
14	A00201700928	10/04/2017	07-04 WADAH
15	A00201700929	10/04/2017	02-03 KACA HELM
16	A00201700930	10/04/2017	13-03 TEKEP ISOLATOR TRAFU
17	A00201700931	10/04/2017	13-03 TEKEP ISOLATOR SEKRING TEGANGAN MENENGAH
18	A00201700932	10/04/2017	23-01 SELANG PEMBUANGAN AIR
19	A00201700933	10/04/2017	09-03 KEMASAN
20	A00201700934	10/04/2017	09-03 KEMASAN
21	A00201700936	10/04/2017	06-04 LEMARI BAJU
22	A00201700937	10/04/2017	09-04 KERANJANG PAKAIAN KOTOR

Jakarta, 04/05/2017  
Kepala Seksi Klasifikasi dan Publikasi

  
Juara Pahala Marbun, S.T  
NIP. 197012102001121001

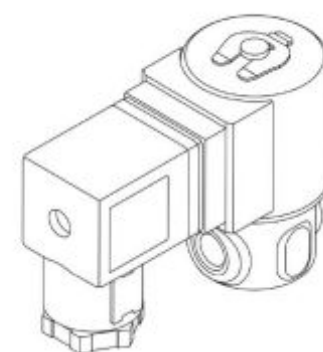
21 Nomor Permohonan : A00201700912  
 22 Tanggal Penerimaan : 07 April 2017  
 30 Prioritas : 003413343 10/10/2016 EM  
 51 Kelas Locarno : 23-01  
 54 Judul Desain : KATUP SOLENOIDA  
 57 Klaim : Bentuk dan konfigurasi  
 71 Nama Pemohon : SMC CORPORATION  
 Alamat Pemohon : 14-1, Sotokanda 4-chome, Chiyoda-ku,  
 Tokyo 101-0021,  
 JAPAN  
 72 Pendesain : Takeshi KARIBE (ID)  
 74 Nama Kuasa : DR. Belinda Rosalina, SH., LL.M  
 Alamat Kuasa : AMR PARTNERSHIP Gandaria 8, 3rd Floor Unit D, Jl. Sultan  
 Iskandar Muda  
 (Arteri Pondok Indah), Jakarta Selatan 12240 - Indonesia

Gambar Desain



21 Nomor Permohonan : A00201700913  
 22 Tanggal Penerimaan : 07 April 2017  
 30 Prioritas : 003413343 10/10/2016 EM  
 51 Kelas Locarno : 23-01  
 54 Judul Desain : KATUP SOLENOIDA  
 57 Klaim : Bentuk dan konfigurasi  
 71 Nama Pemohon : SMC CORPORATION  
 Alamat Pemohon : 14-1, Sotokanda 4-chome, Chiyoda-ku,  
 Tokyo 101-0021,  
 JAPAN  
 72 Pendesain : Takeshi KARIBE (JP)  
 74 Nama Kuasa : DR. Belinda Rosalina, SH., LL.M  
 Alamat Kuasa : AMR PARTNERSHIP Gandaria 8, 3rd Floor Unit D, Jl. Sultan  
 Iskandar Muda  
 (Arteri Pondok Indah), Jakarta Selatan 12240 - Indonesia

Gambar Desain



21 Nomor Permohonan : A00201700914  
 22 Tanggal Penerimaan : 07 April 2017  
 30 Prioritas :  
 51 Kelas Locarno : 23-01  
 54 Judul Desain : KRAN AIR  
 57 Klaim : KONFIGURASI  
 71 Nama Pemohon : YIU WONG  
 Alamat Pemohon : JL. LODAN RAYA I BLOK EM RT/RW. 003/002 PADEMANGAN -  
 JAKARTA UTARA  
 72 Pendesain : YIU WONG (ID)  
 74 Nama Kuasa : HARI PURNOMO CHANDRA, BSc.  
 Alamat Kuasa : Jl. R. A. Kartini No. 88-A, Surabaya

Gambar Desain



21 Nomor Permohonan : A00201700915  
 22 Tanggal Penerimaan : 07 April 2017  
 30 Prioritas :  
 51 Kelas Locarno : 23-01  
 54 Judul Desain : KRAN AIR  
 57 Klaim : KONFIGURASI  
 71 Nama Pemohon : YIU WONG  
 Alamat Pemohon : JL. LODAN RAYA I BLOK EM RT/RW. 003/002 PADEMANGAN -  
 JAKARTA UTARA  
 72 Pendesain : YIU WONG (ID)  
 74 Nama Kuasa : HARI PURNOMO CHANDRA, BSc.  
 Alamat Kuasa : Jl. R A. Kartini No. 88-A, Surabaya

Gambar Desain



21 Nomor Permohonan : A00201700916  
 22 Tanggal Penerimaan : 07 April 2017  
 30 Prioritas :  
 51 Kelas Locarno : 07-02  
 54 Judul Desain : CETAKAN ES  
 57 Klaim : KONFIGURASI  
 71 Nama Pemohon : LO HOK KIONG  
 Alamat Pemohon : JL. PENGAYOMAN No. 8, Kec. PANAKKUKANG  
 MAKASSAR - SULAWESI SELATAN  
 72 Pendesain : LO HOK KIONG (ID)  
 74 Nama Kuasa : HARI PURNOMO CHANDRA, BSc.  
 Alamat Kuasa : JL. R A. KARTINI No. 88-A, SURABAYA

Gambar Desain



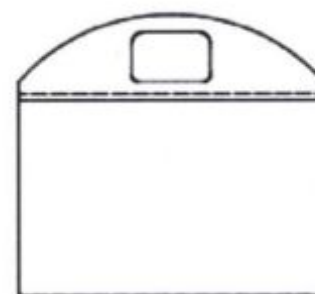
21 Nomor Permohonan : A00201700917  
 22 Tanggal Penerimaan : 07 April 2017  
 30 Prioritas :  
 51 Kelas Locarno : 07-07  
 54 Judul Desain : GAYUNG AIR  
 57 Klaim : KONFIGURASI  
 71 Nama Pemohon : LO HOK KIONG  
 Alamat Pemohon : JL. PENGAYOMAN No.8, Kec. PANAKKUKANG  
 MAKASSAR - SULAWESI SELATAN  
 72 Pendesain : LO HOK KIONG (ID)  
 74 Nama Kuasa : HARI PURNOMO CHANDRA, BSc.  
 Alamat Kuasa : JL. R A. KARTINI No. 88-A, SURABAYA

Gambar Desain



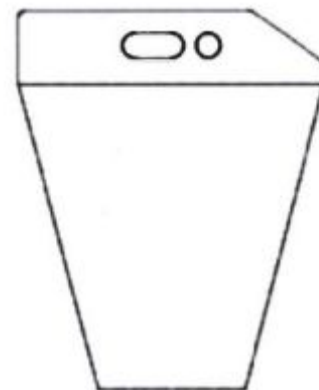
21 Nomor Permohonan : A00201700918  
 22 Tanggal Penerimaan : 07 April 2017  
 30 Prioritas :  
 51 Kelas Locarno : 09-05  
 54 Judul Desain : KANTONG PLASTIK KEMASAN  
 57 Klaim : KONFIGURASI  
 71 Nama Pemohon : HANDOKO SANTOSO  
 Alamat Pemohon : JL. KUPANG INDAH 11/16-18 SURABAYA  
 72 Pendesain : HANDOKO SANTOSO (ID)  
 74 Nama Kuasa : HARI PURNOMO CHANDRA, BSc.  
 Alamat Kuasa : Jl. R A. Kartini No. 88-A, Surabaya

Gambar Desain



21 Nomor Permohonan : A00201700919  
 22 Tanggal Penerimaan : 07 April 2017  
 30 Prioritas :  
 51 Kelas Locarno : 09-05  
 54 Judul Desain : KANTONG PLASTIK KEMASAN  
 57 Klaim : KONFIGURASI  
 71 Nama Pemohon : HANDOKO SANTOSO  
 Alamat Pemohon : JL. KUPANG INDAH 11/16-18 SURABAYA  
 72 Pendesain : HANDOKO SANTOSO (ID)  
 74 Nama Kuasa : HARI PURNOMO CHANDRA, BSc.  
 Alamat Kuasa : Jl. R. A. Kartini No. 88-A, Surabaya

Gambar Desain



21 Nomor Permohonan : A00201700921  
 22 Tanggal Penerimaan : 07 April 2017  
 30 Prioritas :  
 51 Kelas Locarno : 02-03  
 54 Judul Desain : KACA HELM  
 57 Klaim : Bentuk dan konfigurasi  
 71 Nama Pemohon : BO GO OPTICAL SDN BHD  
 Alamat Pemohon : Lot 39 Jalan CJ1/3A,  
 Kawasan Perindustrian Cheras Jaya Balakong,  
 43200 Selangor Darul Ehsan, Malaysia.  
 72 Pendesain : Yee Sow Tiang (MY)  
 74 Nama Kuasa : Nabila Am Badar, S.H., LL.M.  
 Alamat Kuasa : Am Badar & Partners Jl. Wahid Hasyim No. 14

Gambar Desain



21 Nomor Permohonan : A00201700923  
 22 Tanggal Penerimaan : 10 April 2017  
 30 Prioritas : 003413343 10/10/2016 EM  
 51 Kelas Locarno : 23-01  
 54 Judul Desain : KATUP SOLENOIDA  
 57 Klaim : Bentuk dan konfigurasi  
 71 Nama Pemohon : SMC CORPORATION  
 Alamat Pemohon : 14-1, Sotokanda 4-chome, Chiyoda-ku,  
 Tokyo 101-0021,  
 JAPAN  
 72 Pendesain : Takeshi KARIBE (JP)  
 74 Nama Kuasa : DR. Belinda Rosalina, SH., LL.M  
 Alamat Kuasa : AMR PARTNERSHIP Gandaria 8, 3rd Floor Unit D , Jl. Sultan  
 Iskandar Muda  
 (Arteri Pondok Indah), Jakarta Selatan 12240 - Indonesia

Gambar Desain



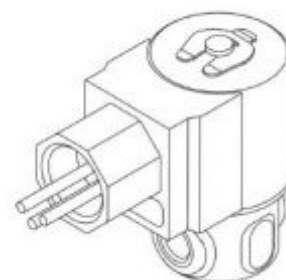
21 Nomor Permohonan : A00201700924  
 22 Tanggal Penerimaan : 10 April 2017  
 30 Prioritas : 003413343 10/10/2016 EM  
 51 Kelas Locarno : 23-01  
 54 Judul Desain : KATUP SOLENOIDA  
 57 Klaim : Bentuk dan konfigurasi  
 71 Nama Pemohon : SMC CORPORATION  
 Alamat Pemohon : 14-1, Sotokanda 4-chome, Chiyoda-ku,  
 Tokyo 101-0021, JAPAN  
 72 Pendesain : Takeshi KARIBE (JP)  
 74 Nama Kuasa : DR. Belinda Rosalina, SH., LL.M  
 Alamat Kuasa :  
 AMR PARTNERSHIP Gandaria 8, 3rd Floor Unit D, Jl. Sultan  
 Iskandar Muda  
 (Arteri Pondok Indah), Jakarta Selatan 12240 - Indonesia

Gambar Desain



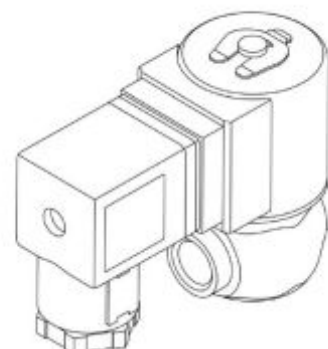
21 Nomor Permohonan : A00201700925  
 22 Tanggal Penerimaan : 10 April 2017  
 30 Prioritas : 003413343 10/10/2016 EM  
 51 Kelas Locarno : 23-01  
 54 Judul Desain : KATUP SOLENOIDA  
 57 Klaim : Bentuk dan konfigurasi  
 71 Nama Pemohon : SMC CORPORATION  
 Alamat Pemohon : 14-1, Sotokanda 4-chome, Chiyoda-ku,  
 Tokyo 101-0021, JAPAN  
 72 Pendesain : Takeshi KARIBE (JP)  
 74 Nama Kuasa : DR. Belinda Rosalina, SH., LL.M  
 Alamat Kuasa :  
 AMR PARTNERSHIP Gandaria 8, 3rd Floor Unit D, Jl. Sultan  
 Iskandar Muda  
 (Arteri Pondok Indah), Jakarta Selatan 12240 - Indonesia

Gambar Desain



21 Nomor Permohonan : A00201700926  
 22 Tanggal Penerimaan : 10 April 2017  
 30 Prioritas : 003413343 10/10/2016 EM  
 51 Kelas Locarno : 23-01  
 54 Judul Desain : KATUP SOLENOIDA  
 57 Klaim : Bentuk dan konfigurasi  
 71 Nama Pemohon : SMC CORPORATION  
 Alamat Pemohon : 14-1, Sotokanda 4-chome, Chiyoda-ku,  
 Tokyo 101-0021, JAPAN  
 72 Pendesain : Takeshi KARIBE (JP)  
 74 Nama Kuasa : DR. Belinda Rosalina, SH., LL.M  
 Alamat Kuasa :  
 AMR PARTNERSHIP Gandaria 8, 3rd Floor Unit D, Jl. Sultan  
 Iskandar Muda  
 (Arteri Pondok Indah), Jakarta Selatan 12240 - Indonesia

Gambar Desain



21 Nomor Permohonan : A00201700928  
 22 Tanggal Penerimaan : 10 April 2017  
 30 Prioritas : DM/094879 13/02/2017 IT  
 51 Kelas Locarno : 07-04  
 54 Judul Desain : WADAH  
 57 Klaim : Bentuk dan Konfigurasi  
 71 Nama Pemohon : LUIGI ZAINI SPA  
 Alamat Pemohon : Via Carlo Imbonati, 59  
 20159 Milano  
 Italy  
 72 Pendesain : Luigi Zaini (IT)  
 74 Nama Kuasa : Yenny Halim, S.E., S.H., M.H.  
 Alamat Kuasa : ACEMARK Jl. Cikini Raya No. 58 GH  
 Jakarta 10330 Indonesia

Gambar Desain



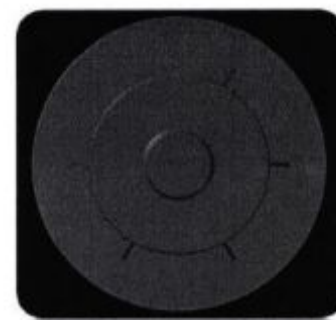
21 Nomor Permohonan : A00201700929  
 22 Tanggal Penerimaan : 10 April 2017  
 30 Prioritas :  
 51 Kelas Locarno : 02-03  
 54 Judul Desain : KACA HELM  
 57 Klaim : Bentuk dan konfigurasi  
 71 Nama Pemohon : BO GO OPTICAL SDN BHD  
 Alamat Pemohon : Lot 39 Jalan CJ1/3A, Kawasan  
 Perindustrian Cheras Jaya Balakong,  
 43200 Selangor Darul Ehsan, Malaysia.  
 72 Pendesain : Yee Sow Tiang (MY)  
 74 Nama Kuasa : Nabilla Am Badar, S.H., LL.M.  
 Alamat Kuasa : Am Badar & Partners Jl. Wahid Hasyim No. 14

Gambar Desain



21 Nomor Permohonan : A00201700930  
 22 Tanggal Penerimaan : 10 April 2017  
 30 Prioritas :  
 51 Kelas Locarno : 13-03  
 54 Judul Desain : TEKEP ISOLATOR TRAFO  
 57 Klaim : bentuk dan konfigurasi  
 71 Nama Pemohon : I Wayan Jondra  
 Alamat Pemohon : Jl. WR. Supratman No. 283, Br/link Kertalangu Desa Kesiman  
 Kertalangu, Kec. DenpasarTimur, Denpasar, Prov. Bali, Kode  
 Pos : 80237  
 72 Pendesain : I Wayan Jondra (ID)  
 74 Nama Kuasa :  
 Alamat Kuasa :

Gambar Desain



21 Nomor Permohonan : A00201700931  
 22 Tanggal Penerimaan : 10 April 2017  
 30 Prioritas :  
 51 Kelas Locarno : 13-03  
 54 Judul Desain : TEKEP ISOLATOR SEKRING  
 TEGANGAN MENENGAH  
 57 Klaim : bentuk dan konfigurasi  
 71 Nama Pemohon : I Wayan Jondra  
 Alamat Pemohon : Jl. WR. Supratman No. 283, Br/link Kertalangu Desa Kesiman  
 Kertalangu, Kec. DenpasarTimur, Denpasar, Prov. Bali, Kode  
 Pos : 80237  
 72 Pendesain : I Wayan Jondra (ID)  
 74 Nama Kuasa :  
 Alamat Kuasa :

Gambar Desain



21 Nomor Permohonan : A00201700932  
 22 Tanggal Penerimaan : 10 April 2017  
 30 Prioritas :  
 51 Kelas Locarno : 23-01  
 54 Judul Desain : SELANG PEMBUANGAN AIR  
 57 Klaim : Bentuk dan konfigurasi  
 71 Nama Pemohon : KENNY TEDJA  
 Alamat Pemohon : Muara Karang Blok J 3 S/40 Rt/Rw . 007/018 Kel.  
 Pluit, Kec. Penjaringan - Jakarta Utara (Alamat KTP)  
 Pergudangan Pantai Indah Dadap, Jl. Raya Perancis  
 Blok BC-12 Tangerang (Alamat Surat Menyurat)  
 72 Pendesain : KENNY TEDJA (ID)  
 74 Nama Kuasa :  
 Alamat Kuasa :

Gambar Desain



21 Nomor Permohonan : A00201700933  
 22 Tanggal Penerimaan : 10 April 2017  
 30 Prioritas :  
 51 Kelas Locarno : 09-03  
 54 Judul Desain : KEMASAN  
 57 Klaim : Komposisi Garis dan Komposisi Warna  
 71 Nama Pemohon : Arielaksa Wibowo  
 Alamat Pemohon : JL. Tambora NO. 50. RT.003 RW.001  
 Kelurahan Karang Besuki, Kecamatan Sukun  
 Kota Malang  
 72 Pendesain : ARIELAKSA WIBOWO (ID)  
 74 Nama Kuasa :  
 Alamat Kuasa :

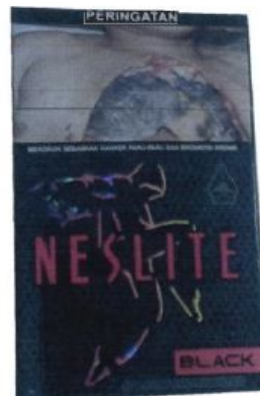
Gambar Desain





21 Nomor Permohonan : A00201700934  
 22 Tanggal Penerimaan : 10 April 2017  
 30 Prioritas :  
 51 Kelas Locarno : 09-03  
 54 Judul Desain : KEMASAN  
 57 Klaim : Komposisi Garis dan Komposisi Warna.  
 71 Nama Pemohon : Arielaksa Wibowo  
 Alamat Pemohon : JL. Tambora NO. 50. RT.003 RW.001  
 Kelurahan Karang Besuki, Kecamatan Sukun  
 Kota Malang  
 72 Pendesain : ARIELAKSA WIBOWO (ID)  
 74 Nama Kuasa :  
 Alamat Kuasa :

Gambar Desain



21 Nomor Permohonan : A00201700936  
 22 Tanggal Penerimaan : 10 April 2017  
 30 Prioritas :  
 51 Kelas Locarno : 06-04  
 54 Judul Desain : LEMARI BAJU  
 57 Klaim : Bentuk, Konfigurasi, komposisi garis dan komposisi warna  
 71 Nama Pemohon : JULIANI  
 Alamat Pemohon : Jl. Elang Laut VII No. 32, RT.004/RW.003, Kamal Muara,  
 Penjaringan, Jakarta Utara.  
 72 Pendesain : JULIANI (ID)  
 74 Nama Kuasa : FERDIE SOETHIONO, S.H., M.H.  
 Alamat Kuasa : FSP Lawyers Law Firm & IP House Grand Slipi Tower 21st Floor  
 Unit B, Jl. S. Parman Kav.22-  
 24, Jakarta Barat 11480.

Gambar Desain



21 Nomor Permohonan : A00201700937  
 22 Tanggal Penerimaan : 10 April 2017  
 30 Prioritas :  
 51 Kelas Locarno : 09-04  
 54 Judul Desain : KERANJANG PAKAIAN KOTOR  
 57 Klaim : Bentuk, Konfigurasi, komposisi garis dan komposisi warna  
 71 Nama Pemohon : JULIANI  
 Alamat Pemohon : Jl. Elang Laut VII No. 32, RT.004/RW.003, Kamal Muara,  
 Penjaringan, Jakarta Utara.  
 72 Pendesain : JULIANI (ID)  
 74 Nama Kuasa : FERDIE SOETHIONO, S.H., M.H.  
 Alamat Kuasa : FSP Lawyers Law Firm & IP House Grand Slipi Tower 21st Floor  
 Unit B, Jl. S. Parman Kav.22-  
 24, Jakarta Barat 11480.

Gambar Desain

